



Posición de la caja de bornes según norma EN 12157

La norma EN 12157 determina la posición de la caja de bornes en bombas de inmersión y de aspiración respecto a la tubuladura de salida. En caso que Vd. desee una posición diferente, por favor indíquelo en su pedido.

La versión estándar para bombas de inmersión es la posición 1, para bombas de aspiración la posición 2 y para pequeñas bombas centrífugas la posición 3.

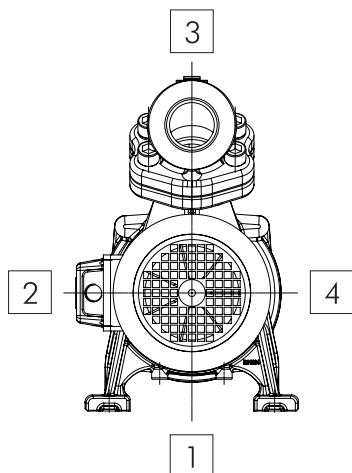
	Posición	Mirando al motor
1		Caja de bornes frente a la tubuladura de salida. Versión estándar para bombas de inmersión.
2		Caja de bornes a la izquierda de la tubuladura de salida. Instalación estándar para bombas aspirantes. Para las bombas monobloc ver página 16.
3		Caja de bornes del lado de la tubuladura de salida. Versión estándar para pequeñas bombas centrífugas.
4		Caja de bornes a la derecha de la tubuladura de salida.

Lacado

Estándar RAL 9005
con suplemento son posibles otros colores, sin pintar o con la imprimación con un coste adicional



Bombas horizontales monobloc – Posiciones de la caja de bornes y del pie



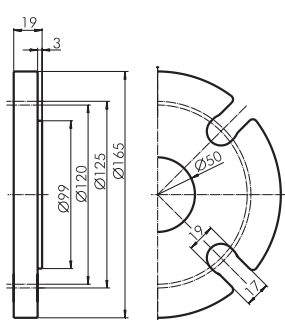
Posición	Serie de construcción SBA, SBG y SBF	
	Posición de la caja de bornes	Posición del pie
1	–	Estándar
2	Estándar	●
3	□	–
4	●	●

- disponible
- bajo pedido
- no disponible

Atención:

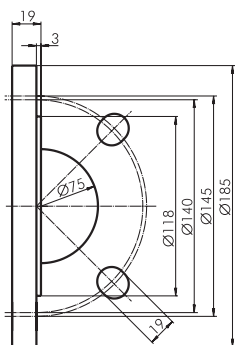
Las posiciones de la caja de bornes y del pie no pueden tener la misma dirección!

Bombas horizontales monobloc – Conexión de entrada



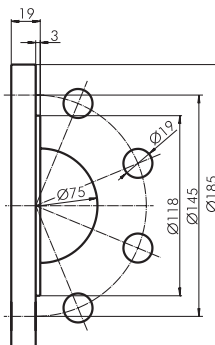
DN50, de 4 agujeros
Para las series 140

DN50, de 4 agujeros,
equivalente
ASME B16.1-2005 Class 25
Flange NPS 2
y JIS B 2239:2004 10K A50

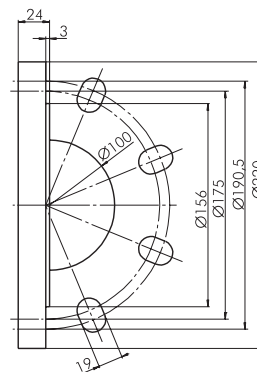


DN65, de 4 agujeros
Para las series 400, 550, 600
Para las series 650, 850, 1150,
800, 900, 1300

DN65, de 4 agujeros,
equivalente
ASME B16.1-2005 Class 25
Flange NPS 2 1/2
y JIS B 2239:2004 10K A65

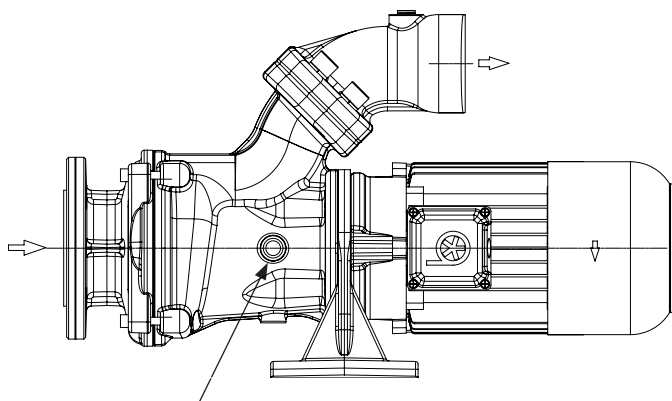


DN65, de 8 agujeros
Para las series 850, 1150, 1100,
1300
opcionalmente disponible



DN100, de 8 agujeros
Para las series 1350, 1550, 1850
Para las series 1600, 1700, 2000

Modelo resistente al funcionamiento en seco (-GD)



Mirilla de aceite en la versión
con doble retén frontal (-GD)

Para bombas de una etapa, hay disponible un segundo sello mecánico para un funcionamiento en seco ilimitado.

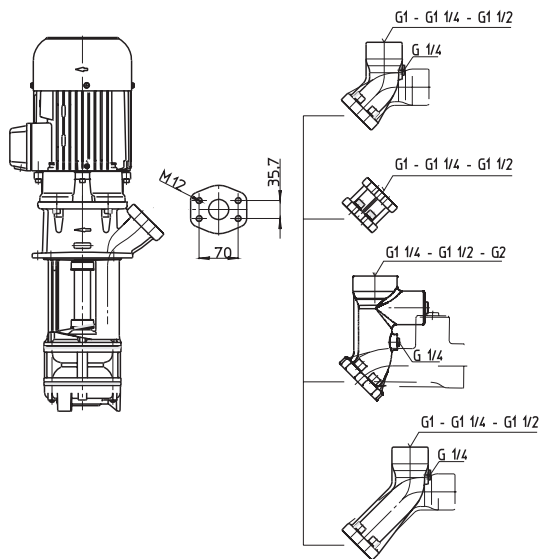
Mediante un depósito de aceite, se garantiza la longevidad del retén frontal. Se puede controlar el nivel de aceite mediante la mirilla de verificación instalada.



Bombas con brida SAE/brida de cambio Brinkmann

Hoy día muchas de las bombas Brinkmann con motores de más de 0,5 kW están dotadas de brida de cambio de fácil manejo. La brida SAE/brida de cambio permite una conexión tubular opcional, bien vertical u horizontal. Cada brida SAE/brida de cambio dispone de una conexión adicional de manómetro G 1/4. Para un óptimo transporte de las virutas, los platos están de tal modo diseñados que la sección inmediatamente siguiente es mayor que la sección precedente.

Cuerpo de bomba pequeño (Ø 140 mm)



Brida SAE G1, G1¼, G1½, G2

Serie estándar tal y como se indica en las fichas técnicas. Bajo petición intercambiable entre ellos. Apta de forma opcional también para las bombas TC y TH.

Racores de prolongación

Suministrable a opción para todas las bombas con brida SAE.

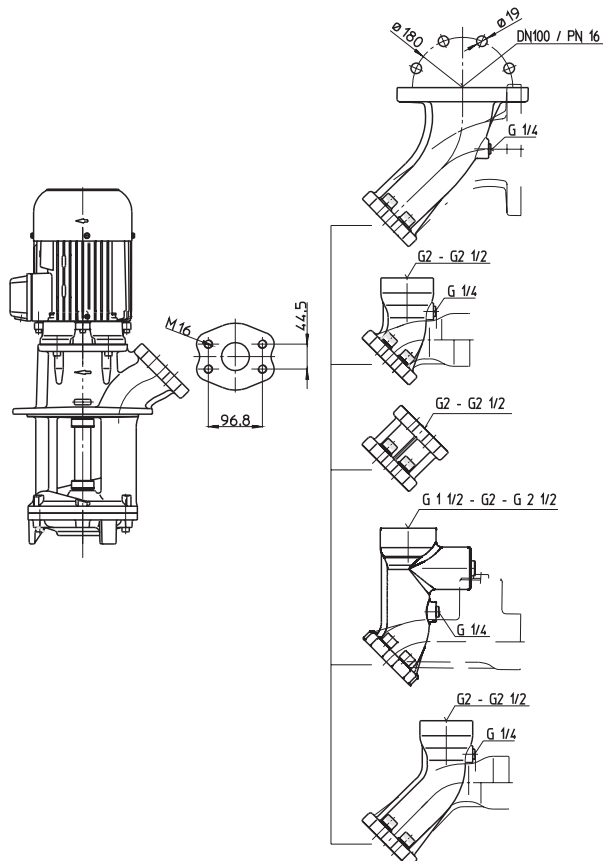
Válvula de regulación para brida G1, G1¼, G1½, G2

Suministrable bajo petición para todas las bombas con brida SAE. Las válvulas de regulación permiten regular la cantidad de la bomba encauzada, también durante la marcha. Estas válvulas no tienen ninguna función de bloqueo. Bajo petición tenemos a la venta una válvula de retención adicional.

Brida SAE G1, G1¼, G1½, G2

Estándar para motores superiores a 11 kW y para motores estándares.

Cuerpo de bomba grande (≥ Ø 200 mm)



Brida DN100/PN16

Suministrable bajo petición para todas las bombas con brida intercambiable.

Brida intercambiable G2, G2½

Serie estándar tal y como se indica en las fichas técnicas. Está disponible libre de costes, bajo petición, G2 en lugar de G 2½.

Racores de prolongación para brida intercambiable

Suministrable bajo petición para todas las bombas con brida intercambiable.

Válvula de regulación para brida intercambiable G1½, G2, G2½

Suministrable bajo petición para todas las bombas con brida intercambiable. Estas válvulas de regulación permiten regular la cantidad de la bomba encauzada, también durante la marcha. Las válvulas no tienen ninguna función de bloqueo.

Brida extendida intercambiable G2, G2½

Estándar para motores superiores a 11 kW y para motores estándares.