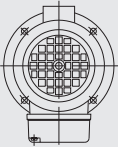
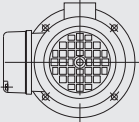
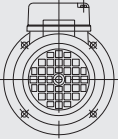
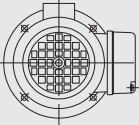




端子箱の位置はEN12157に準拠しています。

EN12157に従って浸漬式ポンプと吸込みポンプの端子箱は吐出口の上部に位置しています。ポジション1は標準の浸漬式ポンプ、2は吸込みポンプ、3はミニ渦巻きポンプです。

標準の端子箱ポジションでないポジションをご希望の場合は、オーダー時にお知らせください。

ポジション	モータ側から見た端子箱の位置
1	 <p>端子箱はポンプ吐出口の反対側。 浸漬式ポンプの標準形。</p>
2	 <p>端子箱はポンプ吐出口の左側に位置。 吸込みポンプの標準形。エンドサクシオンポンプの場合は16ページを参照ください。</p>
3	 <p>端子箱はポンプ吐出口の真上に位置。 ミニ渦巻きポンプの場合の標準形。</p>
4	 <p>端子箱がポンプ吐出口の右側位置。</p>

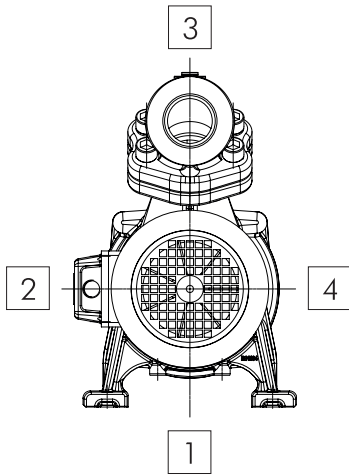
ラッカー塗装

標準： RAL 9005
標準と異なる色、塗装無し、下地処理のみなど追加費用にて供給可能です

機械的特徴



水平型エンドセクションポンプ – 端子箱及びフット(脚)の位置

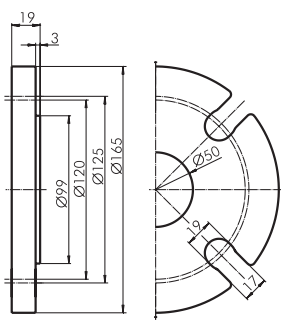


場所	SBA, SBG 及び SBF シリーズ	
	端子箱位置	フット(脚)の場所
1	–	標準
2	標準	●
3	□	–
4	●	●

- 可能
- ご要請により可能
- 対応不可能

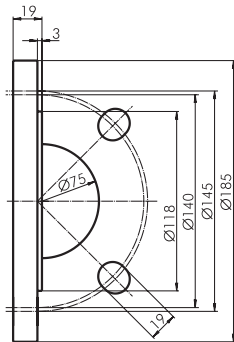
注意:
端子箱の位置とフットの位置を同じ側にすることは出来ません。

水平型エンドセクションポンプ – 吐出口 / 吸込み口



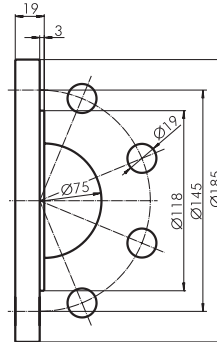
DN50, 4 穴接合フランジ サイズ: 140

DN50, 4 穴接合フランジは ASME B16, 1-2005 クラス 25 フランジ NPS2 及び JIS B 2239:2004 B 10K A50 に相当します。

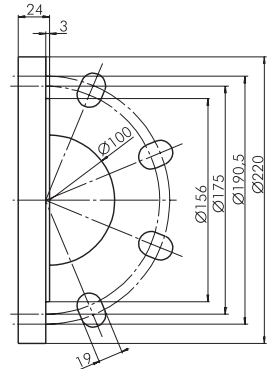


DN65, 4 穴接合フランジ:
サイズ 400, 550, 600
サイズ 650, 850, 1150, 800, 900, 1300

DN65, 4 穴接合フランジは ASME B16, 1-2005 クラス 25 フランジ NPS 2 1/2 及び JIS B 2239:2004 10K A65 に相当します。

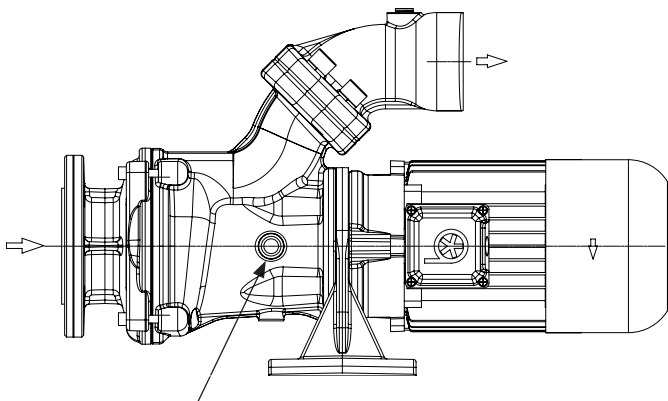


DN65, 8 穴接合フランジ
サイズ 850, 1150, 1100, 1300
ご要請により可能



DN100, 8 穴接合フランジ
サイズ 1350, 1550, 1850
サイズ 1600, 1700, 2000

空運転可能モデル(-GD)



2 個めのメカニカルシール用のモニター窓

ご要請によりメカニカルシールを追加して空運転が可能になります。追加オイルリザーバを利用してメカニカルシールの連続潤滑を確保してポンプの空運転を可能にします。リザーバ内のオイル量は一体型の監視窓からモニタできます。

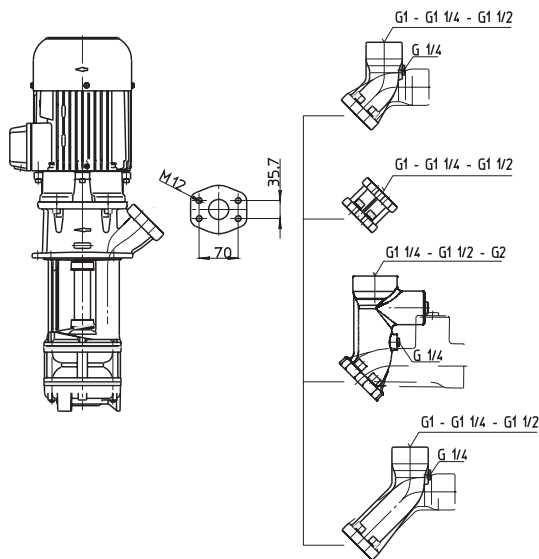
45°フランジ付き或いはSAEフランジ付きブリクマンポンプ

0.5 kW 以上のブリクマンポンプの殆どにSAEフランジ或いは45°フランジ(水平/垂直配管両方に対応)が装備できます。SAEフランジおよび45°フランジいずれにもG 1/4の圧力計用のポートが付きまます。

切り屑の最適移送を実現してポンプ内部の切り屑詰まりを防止する為にポンプ内の流体の流れはゆったり曲がるようになっています。ポンプ内のボトルネック防止の為フランジはどの断面も下流で断面積が拡大するように設計されています。

注: 下記45°フランジはRc1 1/4, 1 1/2, 2, 2 1/2とすることも可能です。オーダーの際に御確認下さい。

小さなポンプボデー (Ø 140 mm)



SAEフランジ G1, G1 1/4, G1 1/2, G2

標準はデータシートに記載のとおりです。完全に互換性があります。ご要請によりTC/THポンプでも同じものが可能です。

SAE延長ポート

この延長ポートはご要請に基づき全てのポンプに供給可能です。

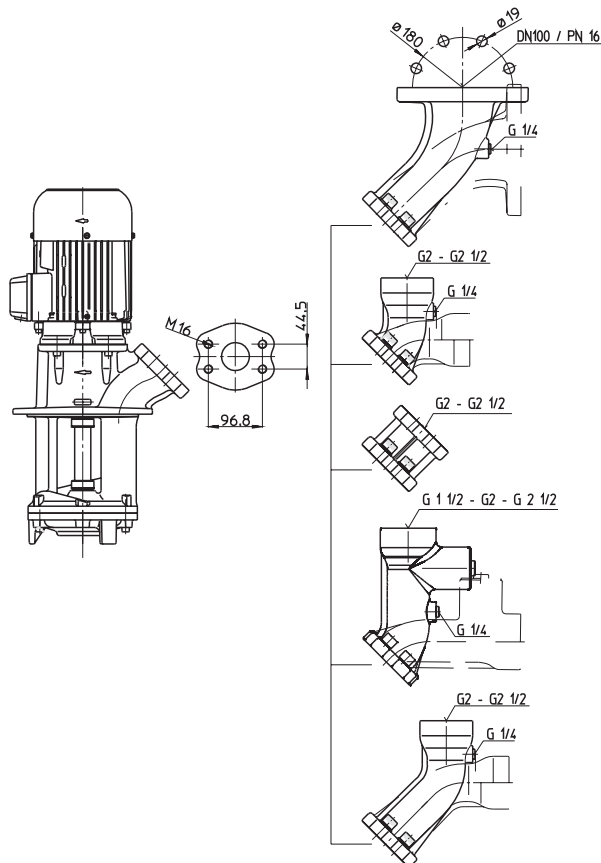
SAEフランジ用調整弁 G1, G1 1/4, G1 1/2, G2

調整弁で流量調整が可能です。調整弁では完全な閉止(シャットオフ)機能はありません。逆止弁を供給することも可能です。

SAEフランジ G1, G1 1/4, G1 1/2, G2

11kWを超えるブリクマンモータ及び汎用モータを搭載した仕様

大きなポンプボデー (≥ Ø 200 mm)



フランジ DN100/PN16

このフランジはご要請に基づき全ての45°フランジ付きポンプに供給可能です。

45°フランジ G2, G2 1/2

標準はデータシートに記載のとおりです。G2 1/2の代わりにG2を供給することも可能です。

45°フランジ用の延長ポート

延長ポートはご要請に基づき全ての45°フランジ付きポンプに供給可能です。

45°フランジ用調整弁 G1 1/2, G2, G2 1/2

この調整弁は通常の運転中にも流量を調整できます。この調整弁は完全閉止機能はありません。

45°延長フランジ G2, G2 1/2

11kWを超えるブリクマンモータ及び汎用モータを搭載した仕様