

中圧ポンプ (S)TC | (S)TH | FH

多段ポンプ(S)TC25 から(S)TC460 は内部冷却工具のクーラント用に特別に開発されたものです。クローズ式インペラを使い、電力消費を最小限に抑えるようにしています。

特定の用途にはインバータの供給も可能で、特定の使用点に必要な流量、圧力を提供できます。

特殊用途或いは特定の稼働点(流量・圧力)での運転をするポンプが必要な場合には、周波数変換器(インバータ)の供給も可能です。技術情報制御/調整のページをご参照ください。



(S)TC63



(S)TC260

TCポンプ用SAEフランジ

ご要請に基づきTCポンプにはSAEフランジをつけることが可能です。このフランジは水平配管、垂直配管いずれにも適応可能です、またG¼の圧力計取り付け用ポートも着いています。SAEフランジの場合は追加コストが必要です。

ポンプ性能曲線

(S)TC シリーズポンプの大きな特徴は過負荷防止モータの採用です。ポンプは性能曲線のどの点でもモータを傷めることなく運転可能です。この特徴はクーラントオイルを使用した時などに有効です。またポンプの稼働点がひとつという場合にはモータサイズを見直しで小型に変更することも可能です。

インペラ段数

(S)TC シリーズの性能曲線は使用するインペラの段数で決定されます。

浸漬深さはカタログ記載の最大深さまで深くすることが可能です。

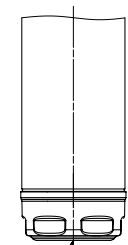
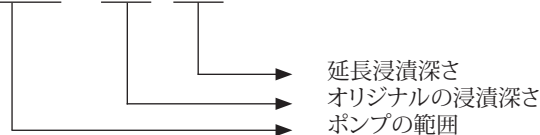
例: STC63/270-750

ねじ切り型ポンプ吸込み口

TC シリーズは、ご要望に応じてネジ切り型吸込み口もございます。オプションにより標準浸漬深さは40mm深くなります。

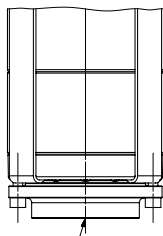
記号のタイプ

(S)TC63 / 270 - 750



G1 ¼

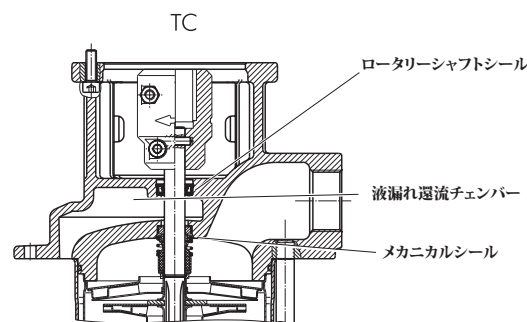
TC25-160



G2 ½

TC260-460

液漏れ還流チェンバー/液漏れ還流接続





(S)THシリーズとFHシリーズはクローズ式インペラを使いポンプ効率を最適化し電力消費を最小限に抑える工夫をしました。さらに(S)THシリーズは浸漬深さ(ポンプの首下寸法)が浅くても高圧が生み出せるよう工夫しました。

インラインポンプFHは入り口圧さえあれば昇圧ポンプとして使えます。この入り口圧は中央の集中クーラント設備からのものでも、供給ポンプからのものでもOKです。FHは最大26 barまで昇圧可能です。

特殊用途或いは特定の稼動点(流量・圧力)での運転をするポンプが必要な場合には、周波数変換器(インバータ)の供給も可能です。技術情報制御/調整のページをご参照ください。



(S)TH



FH

THポンプ用SAEフランジ

ご要請に基づきTHポンプにはSAEフランジをつけることが可能です (STH)。このフランジは水平配管、垂直配管いずれにも適応可能です、またG¼の圧力計取り付け用ポートも着いています。SAEフランジの場合は追加コストが必要です。

ポンプ性能曲線

(S)TH/FHシリーズポンプの大きな特徴は過負荷防止モータの採用です。ポンプは性能曲線のどの点でもモータを傷めることなく運転可能です。この特徴はクーラントオイルを使用した時などに有効です。またポンプの稼動点がひとつという場合にはモータサイズを見直して小型に変更することも可能です。

インペラ段数

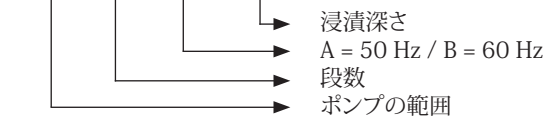
(S)TH/FHシリーズの性能曲線は使用するインペラの段数で決定されます。

浸漬深さはカタログ記載の最大深さまで深くすることが可能です。

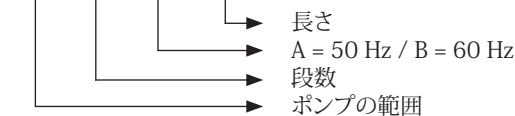
例: STH203A890 (3段インペラ、浸漬深さ 890 mm)

記号のタイプ

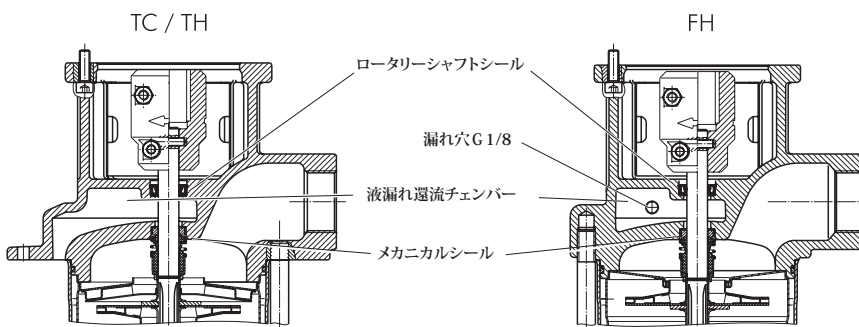
(S)TH4 11 A / B 290



FH4 11 A / B 39



液漏れ還流チェンバー/液漏れ還流接続



少量の漏れは液漏れ還流チェンバー経由タンクに還流され、ポンプの外側には出ません。

漏れの接続ラインをタンクに繋ぎ、少量の漏れをタンクに戻すことが可能です。



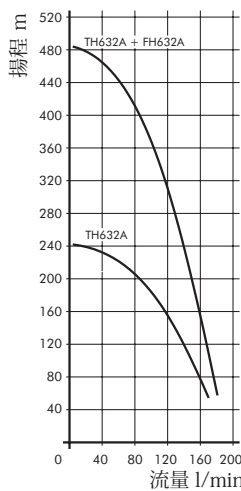
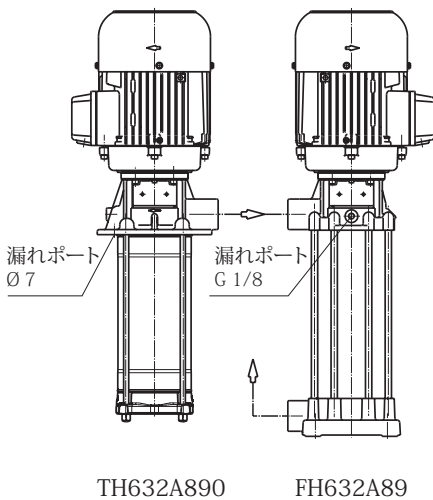
(S)TH/FHポンプの研削盤での応用

(S)TH/FHポンプの研削盤バージョン(-E) 磨耗性の切屑・砥粒(>50HRC)を扱う場合には、研削バージョンの(S)TH/FHシリーズ(-E)を提供できます。
 オーダーに際しては：
 例 TH224A590-E とご指定ください。

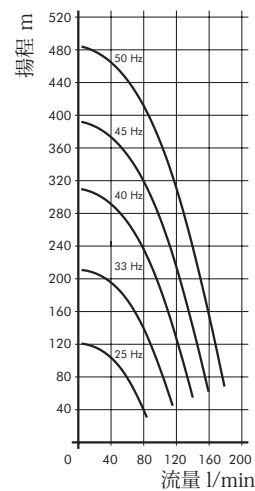
このバージョンでは内部ディフューザガスケットを除いて内部の磨耗を低減させています。結果としてポンプ内部のロスが増大しますので、ポンプ圧力が減少します。
 (水溶性クーラントの場合)

研削バージョンでは性能曲線が低下します。ご要請に応じて低減した性能曲線を提供します。

昇圧システムの例: TH632A890 + FH632A89 を直列で組み合わせた例です。

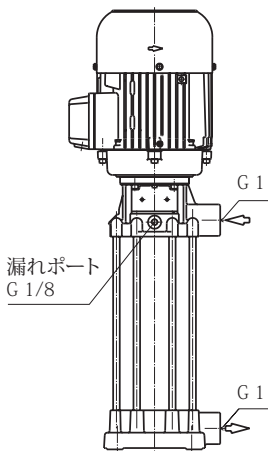


直列接続システム

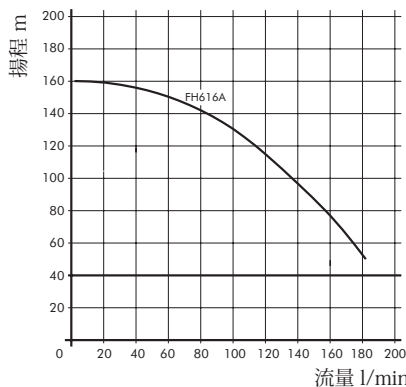


直列接続システム
 両方のポンプを1台の周波数変換器で制御する。

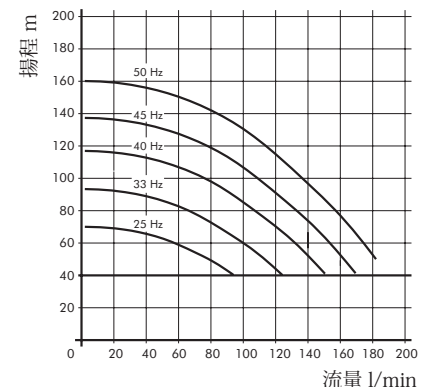
昇圧の例: FH616A49 + 4 bar (集中クーラントシステムから)



FH616A49



4 barの圧力
 ポンプ



4 barの圧力
 周波数変換器つきポンプ