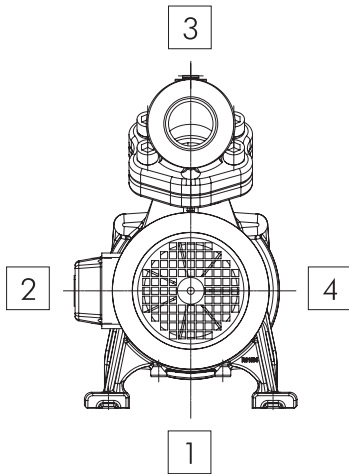


機械的特徴



水平型エンドサクシオンポンプ – 端子箱及びフット(脚)の位置

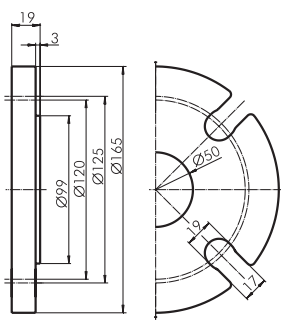


場所	SBA, SBG 及び SBF シリーズ	
	端子箱位置	フット(脚)の場所
1	–	標準
2	標準	●
3	□	–
4	●	●

- 可能
- ご要請により可能
- 対応不可能

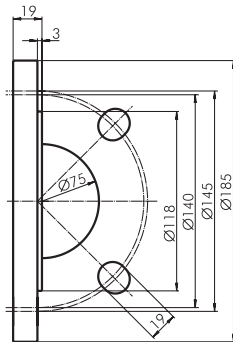
注意:
端子箱の位置とフットの位置を同じ側にすることは出来ません。

水平型エンドサクシオンポンプ – 吐出口 / 吸込み口



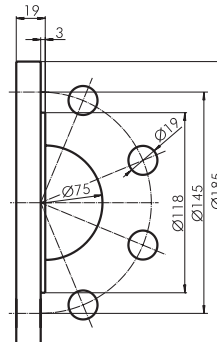
DN50, 4 穴接合フランジ サイズ: 140

DN50, 4 穴接合フランジは ASME B16, 1-2005 クラス 25 フランジ NPS2 及び JIS B 2239:2004 B 10K A50 に相当します。

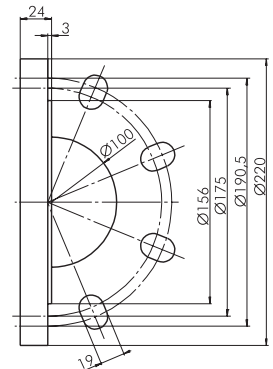


DN65, 4 穴接合フランジ:
サイズ 400, 550, 600
サイズ 650, 850, 1150, 800, 900, 1300

DN65, 4 穴接合フランジは ASME B16, 1-2005 クラス 25 フランジ NPS 2 1/2 及び JIS B 2239:2004 10K A65 に相当します。

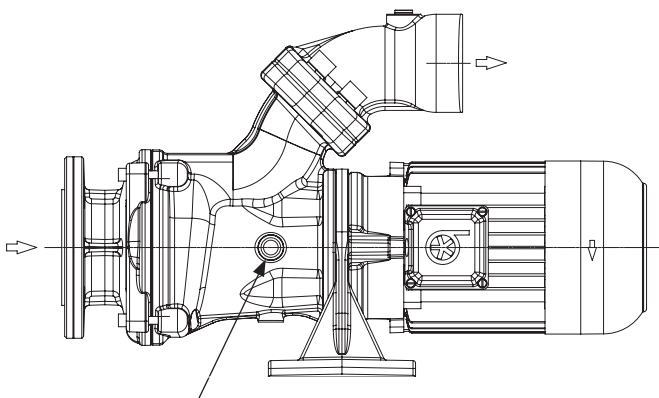


DN65, 8 穴接合フランジ
サイズ 850, 1150, 1100, 1300
ご要請により可能



DN100, 8 穴接合フランジ
サイズ 1350, 1550, 1850
サイズ 1600, 1700, 2000

空運転可能モデル(-GD)



2 個めのメカニカルシール用のモニター窓

ご要請によりメカニカルシールを追加して空運転が可能になります。追加オイルリザーバを利用してメカニカルシールの連続潤滑を確保してポンプの空運転を可能にします。リザーバ内のオイル量は一体型の監視窓からモニタできます。