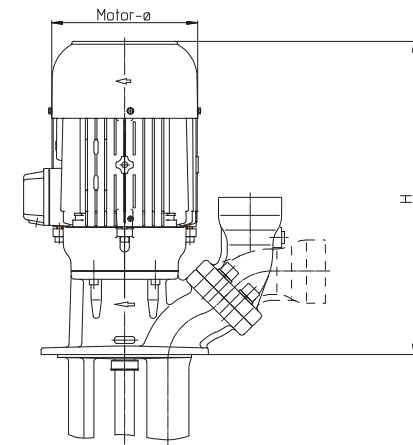


Leistung bei 50Hz In [kW]	<i>IE1 (alt)</i>			IE2 (ab 16.06.2011)			Differenz: Maß H[mm]
	Baugröße	Motor-ø	Nennstrom in [A] 230/400V	Baugröße	Motor-ø	Nennstrom in [A] 230/400V	
0,85	71	138	3,5/2,0	71	138	4,3/2,5	0
0,92	71	138	---	71	138	4,7/2,7	0
1,1	71	138	4,0/2,3	71	138	5,0/2,9	+20



IE2 - Motorzuordnung für Katalogpumpen im Leistungsbereich 0,85-1,1kW

Type	Nennleistung	
	IE1	IE2
TA400	0,85	0,85
STA401	0,8	0,85
SAL401	0,8	0,85
TAS401	0,85	0,85
TA600	1,1	0,92
STA601	1,05	0,92
SAL601	1,05	0,92
TAS601	1,1	0,92
TE142	1,1	1,1
STE142	1,05	1,1
TL142	1,1	1,1
STL142	1,05	1,1
TA302	1,1	1,1
STA302	1,05	1,1
TAL302	1,1	1,1
SAL302	1,05	1,1

Type	Nennleistung	
	IE1	IE2
TGL331	0,85	0,85
SGL331	0,8	0,85
TGL501	1,1	1,1
SGL501	1,05	1,1
SBG501	1,05	1,1
SBF550	1,05	1,1
TAA280	1,1	0,92
SBA142	1,05	1,1
SBA401	0,8	0,85
SBA601	1,05	0,92
TS22	1,1	0,92
TC25/550	1,1	1,1
TC25/805	1,2	1,1
TC40/430	0,85	0,85
TC40/550	1,1	1,1
TC63/350	0,85	0,85

Type	Nennleistung	
	IE1	IE2
TC63/440	1,1	1,1
TC160/330	1,1	1,1
KTF152	1,05	1,1
KTF301	1,05	1,1
KC60	1,1	0,92
B501	0,85	0,85
BMK4	1,1	0,92
TH45/190	0,85	0,85
TH45/240	1,1	1,1
TH90/140	0,85	0,85
TH90/190	1,1	1,1