



### 周波数変換器(インバータ)付きブリクマンポンプ

インバータ付ポンプであればご使用希望にぴったりの流量、圧力を出すことができます。

インバータを使用すると渦巻きポンプの通常の性能曲線が下記のように面(性能マップ)で表現でき、性能マップ内のどこの稼働点にでもポンプを調整することが出来ます。



### ポンプの調整

調整とは圧力等の物理的な値を継続的に検知して、それらを設定値と比較する操作です。設定値と異なれば調整装置(PIコントローラ)が必要な調整を行います。

調整では望ましい状態(圧力)が実現されたかどうかチェックされます。それにより一定の範囲内で望ましい圧力を(流量に関わりなく)保つことができます。

### ポンプの制御

制御とは流量、圧力などの具体的な値を他の値に置き換える操作のことです。

また制御とは、結果をモニターしないのでオープンで有効な回路を意味します。

出力値は入力値に影響を与えないのでシステムの相互関係を補正することができません。

インバータ付きポンプでは、プログラムは製造メーカーから供給されます。

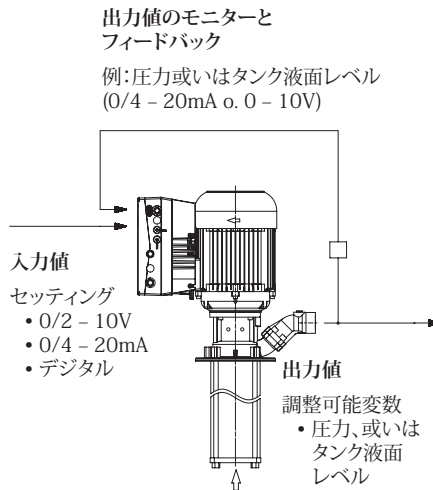


図2: 調整スキーム

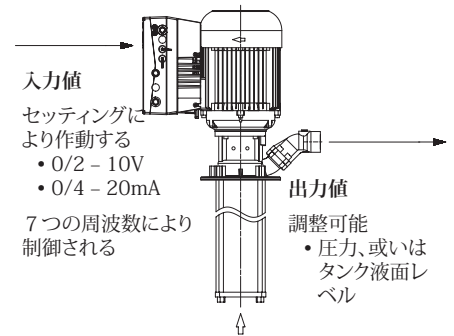


図4: 制御スキーム

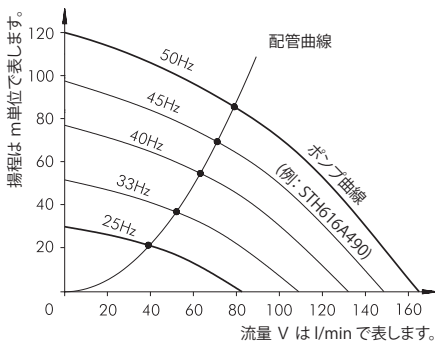


図1: 性能マップ

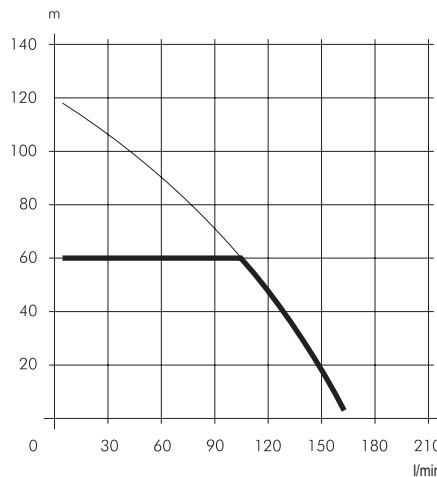


図3: 最大圧力を6bar (60 m)に制限した調整



### アナログ信号によるポンプ制御

クーラントポンプをインバータで制御すると、様々なツールに対してほぼ無限に異なる圧力を設定できます。

上記は周波数が50 Hzの場合ですが、それぞれのポンプによってはそれ以上の周波数も可能ですので、ご相談ください。

インバータには電流値の限界があります。モータは決められた定格電流値の範囲内で運転してください。ポンプがより大きなモータ出力を必要にする場合は、最大電流値になるまで周波数を下げてください。

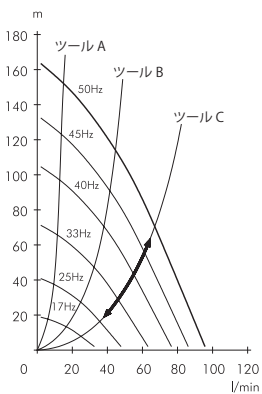


図5:アナログ信号(無限)

### 固定周波数(最大7個)によるポンプ制御

アナログ制御の代わりにインバータのデジタル制御も可能です。3桁の数字をインプットし最大7個の周波数を設定できます。

周波数を固定すると、特定のツールで特定の圧力を実現できます。

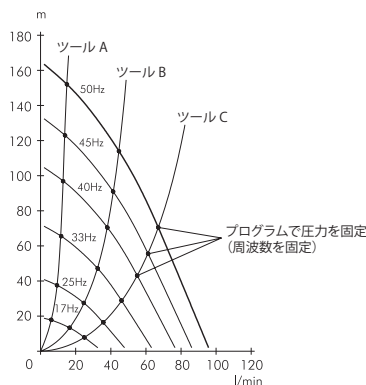
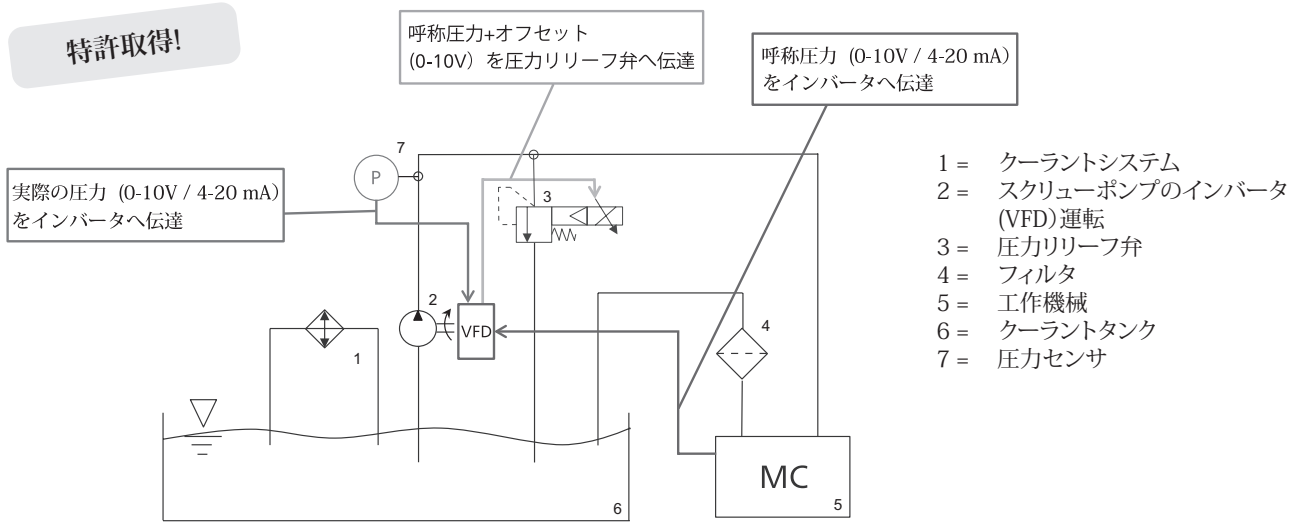


図6:固定周波数

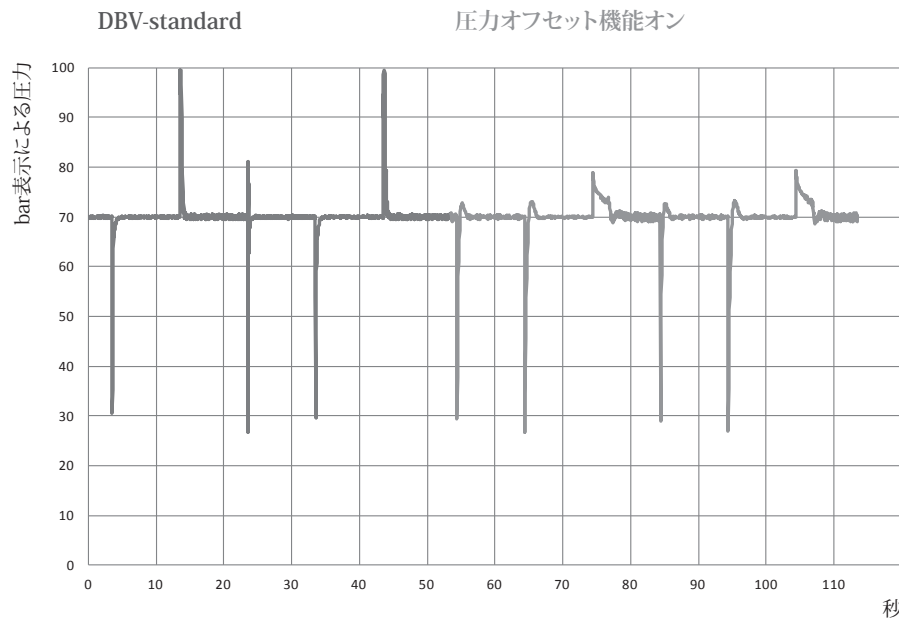


### ブリクマン方式による高圧ポンプのオフセット調整

稼働点から導かれた目標圧力はインバータから指示され、機械からは指示されない。  
バルブの自動制御により圧力急上昇は最小化される。



### 工作機械ツール交換時の圧力急上昇を最小化させる

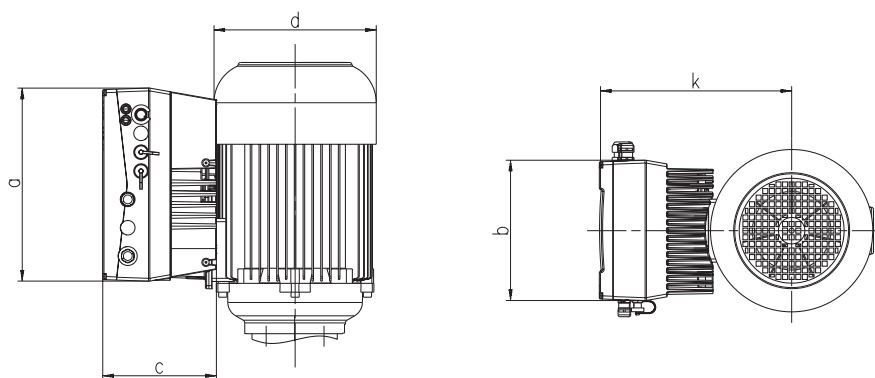




### 技術データ シリーズ FKO (1.5 - 22 kW)

機能	仕様			
定格電圧	3 AC 380 V -10 % ... 480 V +10 %			
定格周波数	50/60 Hz ± 6 %			
出力範囲	... 1.5 kW	2.2 - 4 kW	5.5 - 7.5 kW	11 - 22 kW
ハウジングサイズ	A	B	C	D
保護等級	IP 65			IP 55
EN61800-3USに従ったEMW許可	C2			
温度範囲	-10 °C ~ +50 °C			
過負荷容量	定格電流値の1.5倍			
保護機能	電圧不足、過電圧、I <sup>2</sup> t-規制、ショート、モータ温度、インバータ温度、ティルティング保護			
出力周波数範囲	工場レイアウトによる			
デジタル信号入力	4			
固定周波数	7			
デジタル信号出力	2			
アナログ信号入力	アナログ信号2個入力 (0/2 - 10V, 0/4 - 20mA)			
アナログ信号出力	0~10V (-Imax = 10mA) or 0~20mA (burden R = 500Ω)			
プロセス制御	PID			
リレー出力	2 x 非接触 250V AC 2A			
USBインターフェイス	プラグM12 (RS485/RS232)にUSB			
マニュアル制御ユニット (オプション)	ケーブル付きMMI			
バスモジュール (オプション)	CANopen, EtherCAT, PROFINET			
UL承認	yes			

### ブリクマン製モータ寸法



モータ (kW)	ハウジング寸法	a mm	b mm	c mm	d mm	k mm
1.1	A	233	153	120	138	199
1.3 - 1.7	A	233	153	120	176	209
1.9 - 2.6	B	270	189	140	176	223
3.0 - 4.0	B	270	189	140	218	243
5.0 - 5.5	C	307	223	181	218	287
6.0 - 9.0	C	307	223	181	258	306
11.0 - 13.0	D	414	294	233	314	404